

ラインファン

ALF-ⅡE

TERAL



Triple eシリーズ

50Hz



■用途

- ビル、マンション、ホテル、病院、集合施設の換気、空調用。
- 工場、倉庫、地下街の換気用。 ●各種機器の冷却、通風、乾燥用。

■特長

- ①トップランナー効率 (IE3 相当) 電動機を搭載した省エネファンです。(0.4kW 品除く)
- ②小型、軽量のコンパクトタイプで据付スペースは、多翼送風機の 50%以下です。
- ③斜流羽根車ですので、低騒音、高効率です。
- ④リミットロード特性を備えていますので、オーバーロードの心配がありません。



※写真は代表例で、実際の機器とは一部異なる場合がありますのでご了承ください。

■型式説明

ALF-II E - 50 - e

① ② ③ ④

- ① エスラインファン
- ② 電動機直動式
- ③ 呼称径 (φ500)
- ④ 電動機効率
無：標準効率 (IE1 相当)
e：トップランナー効率 (IE3 相当)

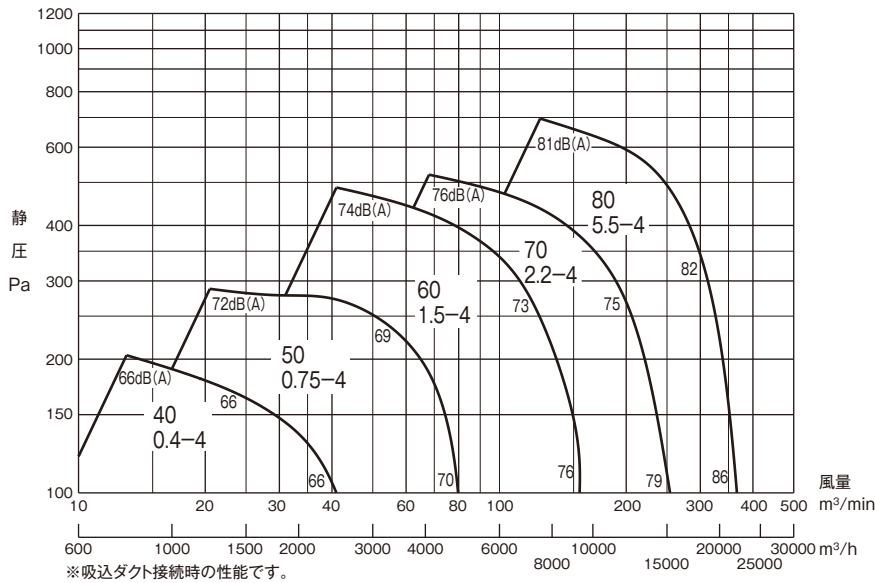
■標準仕様・特殊仕様・標準付属品・特別付属品

●：標準仕様、○：特殊仕様

機種		ALF-II E(-e) 型	
番手		40~80	
伝動方法	電動機直動式	●	
取扱気体温度	清浄空気	●	
構造	羽根車形状	斜流羽根 ●	
	軸受	電動機内密封玉軸受 ●	
	ケーシング	点検口(ボルトナット締結) ○	
	端子箱	屋内用(屋内仕様) ● 屋外用(屋外仕様) ○	
	消音ボックス付	屋内仕様 ○ 屋外仕様 ○	
材質 ※3	ケーシング:SPCC、SPHC、SS400 羽根車:SPCC、SPHC、SS400 主軸:S45C	● ※4	
設置場所	屋内 ※5	●	
設置方法 ※6	床置形	●	
	D・ND:防振床置形	○	
	I・KI:防振天吊形	○	
	NI:防振天吊枠形(耐震ストッパーボルト付)	○	
	縦形	下吸込・上吐出	○
		上吸込・下吐出	○
縦形フランジ取付	下吸込・上吐出	○	
	上吸込・下吐出	○	
縦形ブラケット取付	下吸込・上吐出	○	
	上吸込・下吐出	○	
電動機	全閉外扇屋内形 3φ200V ※7	●	
	全閉外扇屋外形 3φ200V ※7	○	
	異電圧	三相・380V	○
		三相・400V	○
三相・415V		○	
塗装	下塗り及び内面…錆止め塗装 外面上塗り…アクリル化アルキド樹脂塗装7.5GB5/1.5	●	
塗装色	標準色	●	
付属品	相フランジ	吐出側 ※2	●
		吸込側 ※2	●
		取付ボルトナット全数	○

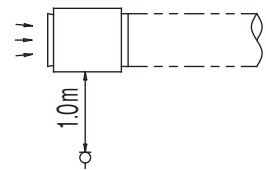
※1 取扱気体温度0~40℃、相対湿度85%以下。但し、結露無きこと。
 ※2 相フランジは送風機本体に仮固定で出荷いたします。(固定用のボルトは全数付かない場合があります。)
 相フランジの固定ボルト全数付を希望される場合は、別途ご用意ください。
 ※3 部品により材質が異なります。詳細はお問合せください。
 ※4 電動機直動式の場合、電動機軸材質S35C
 ※5 周囲温度0~40℃、相対湿度85%以下。但し、結露なきこと。
 ※6 設置方法詳細は、取扱説明書を参照ください。
 ※7 0.75kW以上:IE3、0.4kW以下:IE1 (相当)

■総合選定図

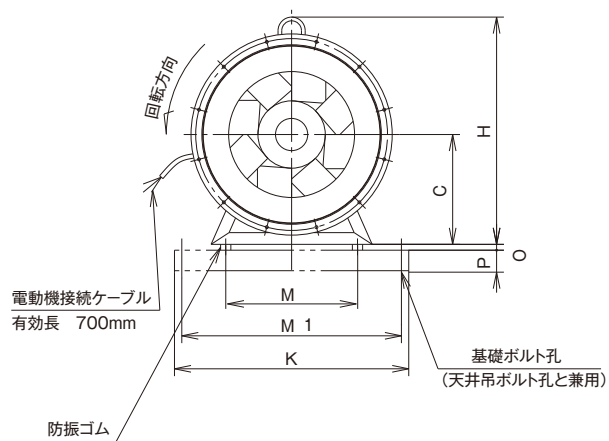
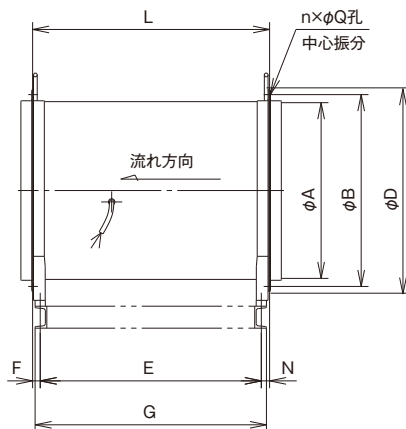


■騒音測定値

選定図上の騒音値は下図の状態
 本体より1.0m離れた周辺騒音値dB
 (A)です。



■外形寸法図



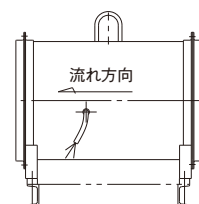
- 標準品は脚付までとします。
- 二点鎖線は床置防振型、天吊防振型の場合です。

■寸法表

(単位: mm)

記号 型式	A	B	C	D	E	F	G	H	K	L	M	M1	N	O	P	n×Q	基礎 ボルト孔	電動機		概算質量 (Mなし) kg
																		出力 (kW)	極数 (P)	
ALF-II E-40	400	440	266	466	520	26	555	570	580	575	250	530	29	18	75	12×φ10	4×φ15	0.4	4	60
ALF-II E-50-e	500	540	315	556	585	26	620	670	680	640	350	630	29	18	75	12×φ10	4×φ15	0.75	4	78
ALF-II E-60-e	600	655	375	686	755	26	790	780	800	810	450	750	29	18	75	12×φ10	4×φ15	1.5	4	110
ALF-II E-70-e	700	755	433	786	860	23	895	880	900	910	500	850	27	18	75	16×φ10	4×φ15	2.2	4	145
ALF-II E-80-e	800	850	495	886	940	28	980	1000	1000	1000	530	950	32	27	100	16×φ15	4×φ19	5.5	4	205

※概算質量は防振型の場合



ALF-2E-40,50用吊りフック位置

■相フランジ寸法図

吸込相フランジ

図1

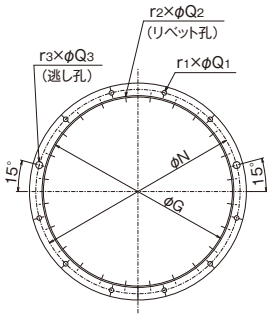
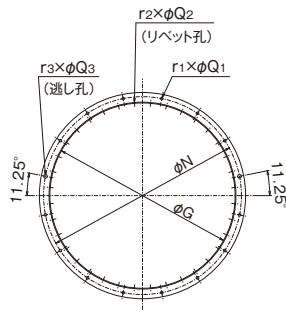


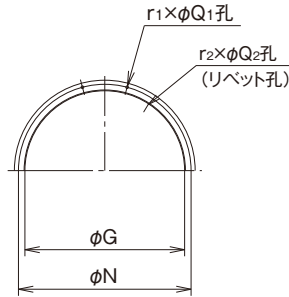
図2



(単位: mm)

呼称径	G	N	$r_1 \times Q_1$	$r_2 \times Q_2$ (リベット孔)	$r_3 \times Q_3$ (逃し孔)	鋼材サイズ	図番号
40	407	440	10×10	24×4.9	2×15	L30×30×3	1
50	505	540	10×10	28×4.9	2×14	L30×30×3	
60	607	655	10×10	32×4.9	2×14	L40×40×3	
70	707	755	14×10	36×4.9	2×14	L40×40×3	2
80	807	850	14×15	40×4.9	2×25	L40×40×3	

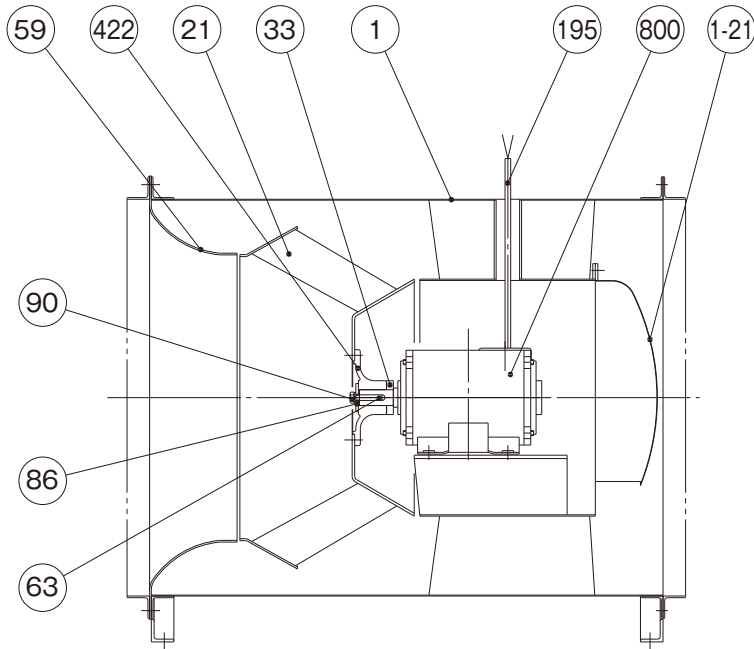
吐出相フランジ



(単位: mm)

呼称径	G	N	$r_1 \times Q_1$	$r_2 \times Q_2$ (リベット孔)	鋼材サイズ
40	407	440	12×10	28×4.9	L30×30×3
50	505	540	12×10	28×4.9	L30×30×3
60	607	655	12×10	32×4.9	L40×40×3
70	707	755	16×10	36×4.9	L40×40×3
80	807	850	16×15	40×4.9	L40×40×3

■内部構造図例



符号	部品名	材質	数量
1	ケーシング	SS400・SPHC	1
1-21	エンドカバー	SPCC	1
21	羽根車	SPHC	1
422	羽根車ハブ	FC200	1
33	スペーサ	SS400	1
63	羽根車キー	S45C	1
86	羽根車押え座金	SS400	1
90	羽根車押えボルト	SWCH	1
59	吸込口	SPHC	1
195	電動機接続ケーブル	—	1式
800	電動機	—	1

TERAL

テラル株式会社

<https://www.teral.net>

本 社 広島県福山市御幸町森脇230 〒720-0003 TEL.084-955-1111 FAX.084-955-5777

修理・サービスのご用命は最寄りの支店・営業所へご連絡ください。



テラル株式会社：支店・営業所一覧
https://www.teral.net/corporate/network_j/



テラルテクノサービス株式会社：支店・営業所一覧
<https://www.teraltechno.com/company/sales/>

製品情報や使用方法など、お客様からのよくあるご質問・回答をご覧いただけます。



お客様サポート
<https://www.teral.net/support/>



**安全に関する
ご注意**

- ご使用前に「取扱説明書」をよくお読みのうえ、正しくお使いください。
- 電気工事はお買い上げの販売店または専門業者にご相談ください。
配線などの据付け工事に不備があると感電や火災の原因になることがあります。
- 決められた製品仕様以外でのご使用はしないでください。感電・火災・故障の原因になります。

本カタログの内容についての問い合わせは、お近くの販売店、もしくは当社におたずねください。
本カタログの記載内容は、2026年03月現在のものです。なお、製品改良等のため、お断り無しに仕様を変更することがありますのでご了承ください。